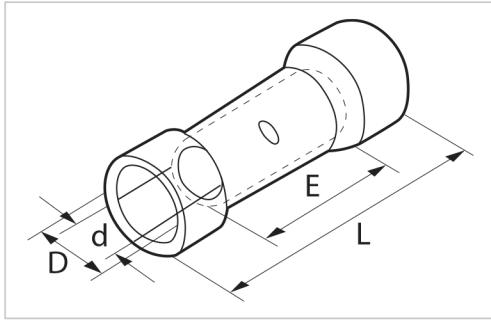


Złączki kablowe miedziane z izolacją termokurczliwą z klejem – typu ZKIT



Przeznaczenie: Do łączenia żył miedzianych narażonych na oddziaływanie wilgoci, popularne w instalacjach przydomowych np. dzwonekowych, alarmowych. Zwiększają bezpieczeństwo, trwałość połączenia oraz szczelnie izolują.

Montaż: Aby trwale zamocować złączkę, należy ją zaprasować przy użyciu prasy ze szczękami przeznaczonymi do złączek z izolacją termokurczliwą (z nie ostrymi krawędziami). Prasa powinna mieć odpowiednio ustawioną siłę docisku, tak aby w ostatnim etapie zostawiała minimalny luz, który zabezpieczy izolację złączek przed uszkodzeniem. Po zaprasowaniu obkurczyć izolację złączek za pomocą nagrzewnicy lub delikatnym płomieniem.

Dane techniczne: Materiał: rury miedziane cynowane galwanicznie, izolacja termokurczliwa z klejem.

Przekrój żyły wejściowej [mm]	Typ złączki	Indeks	Pakow. [szt.]	Opak. zbiorcze [kpl.]	Wymiary [mm]				Kolor izolacji
					D	d	L	E	
0,5 ÷ 1,5	ZKIT 1,5	TOZAK0010000001	100	50	4,5	1,7	35,0	15	czerwony
1,5 ÷ 2,5	ZKIT 2,5	TOZAK0020000001	100	50	5,5	2,3	37,0	15	niebieski
4 ÷ 6	ZKIT 6	TOZAK0060000001	100	50	6,5	3,4	41,0	15	żółty

Dostępność poszczególnych indeksów znajduje się w aktualnym cenniku, który można uzyskać od Biura Obsługi Klienta lub swojego Regionalnego Kierownika Sprzedaży. Kontakty znajdują się na www.radpol.eu