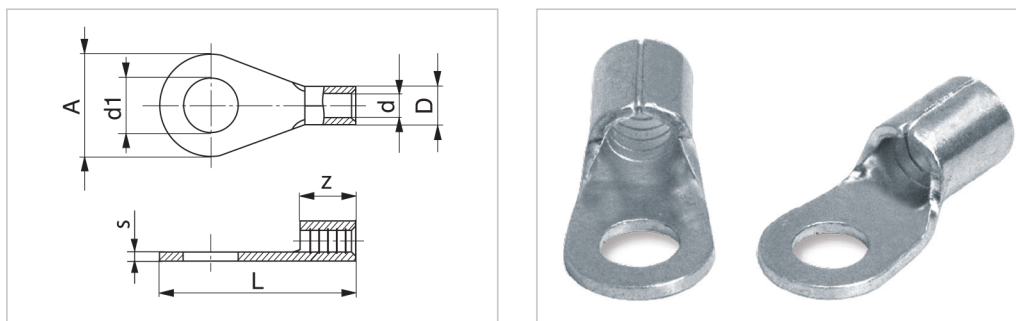


Końcówki kablowe miedziane, oczkowe – typu LZ



Przeznaczenie: Do zakańczania żył miedzianych na napięcia do 1kV. Zwiększają bezpieczeństwo i trwałość połączenia.

Montaż: Aby trwale zamocować końcówkę, należy ją zaprasować przy użyciu prasy z odpowiednio dobranymi szczękami.

Dane techniczne: Materiał: blacha miedziana, cynowana galwanicznie.

Przekrój żyły [mm ²]	Typ końcówki	Indeks	Pakow. [szt.]	Opak. zbiorcze [szt.]	Wymiary [mm]						
					D	d	d ₁	s	z	L	A
0,5 ÷ 1,5	LZ 1/5	TOKMZ0010000501	100	10	3,4	1,7	5,3	0,8	5,0	18,3	10
1,5 ÷ 2,5	LZ 2,5/4	TOKMZ0020000401	100	10	4	2,3	4,3	0,8	4,8	16,8	8,5
1,5 ÷ 2,5	LZ 2,5/5	TOKMZ0020000501	100	10	4	2,3	5,3	0,8	4,8	16,8	9,5
4 ÷ 6	LZ 6/5	TOKMZ0060000501	100	10	5,6	3,5	5,3	1	6,8	19,8	9,5
4 ÷ 6	LZ 6/6	TOKMZ0060000601	100	10	5,6	3,5	6,4	1	6,8	25,8	12
4 ÷ 6	LZ 6/8	TOKMZ0060000801	100	10	5,6	3,5	8,4	1	6,8	28	15
10	LZ 10/5	TOKMZ0100000501	100	5	7	4,5	5,3	1,1	8	21	10
10	LZ 10/6	TOKMZ0100000601	100	5	7	4,5	6,4	1,1	8	22,5	10,8
10	LZ 10/8	TOKMZ0100000801	100	5	7	4,5	8,4	1,1	8	27	14
16	LZ 16/8	TOKMZ0160000801	100	5	8,5	5,8	8,4	1,2	11	31	14

Dostępność poszczególnych indeksów znajduje się w aktualnym cenniku, który można uzyskać od Biura Obsługi Klienta lub swojego Regionalnego Kierownika Sprzedaży. Kontakty znajdują się na www.radpol.eu